

ES INSTRUCCIONES

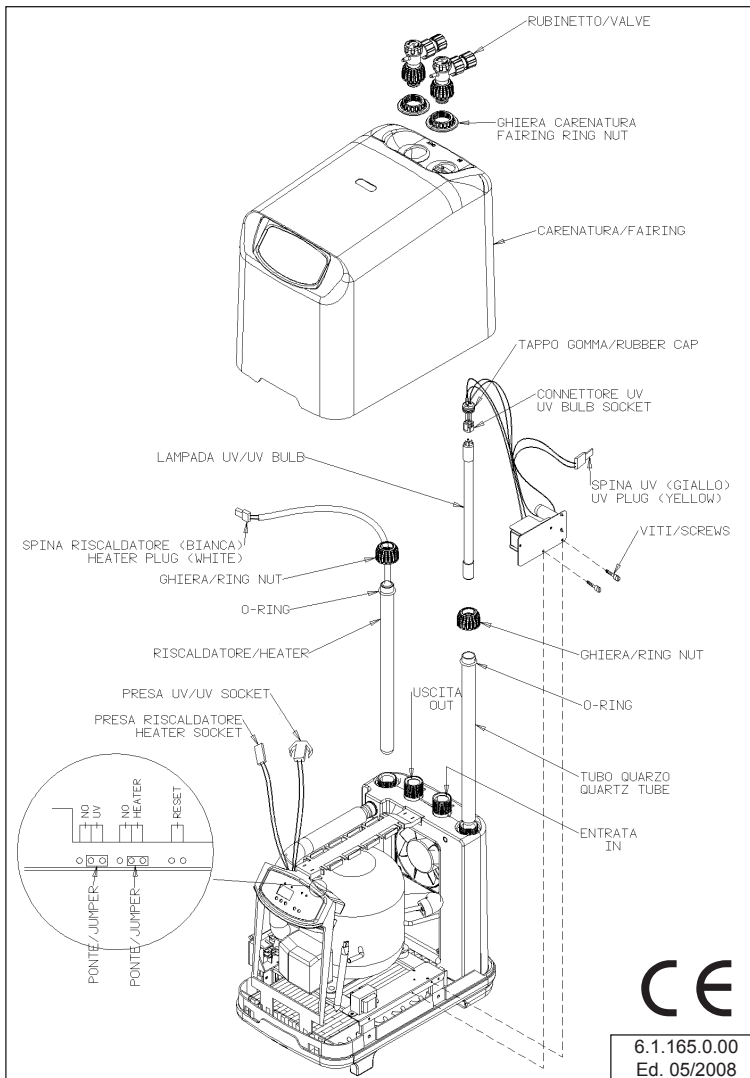
1. Quitar el carenado aflojando las bridas y desenganchándolo de la base en la parte frontal.
2. Quitar el "tapón" lateral izquierdo cerca de la SALIDA (OUT) aflojando la brida respectiva.
3. Introducir la resistencia teniendo cuidado de colocar el o-ring presente en el tapón en el extremo superior. Ajustar al máximo la brida.
4. Conectar el enchufe (blanco) en la toma (blanca). Las tomas son diferentes entre sí para evitar conexiones erróneas.
5. En el termostato, desplazar el puente hasta la posición "HEATER" como se indica en el dibujo.
6. Volver a colocar el carenado en su asiento teniendo cuidado de ajustar al máximo las bridas.
7. Re-establecer las conexiones de agua y eléctricas.

El calefactor se alimenta directamente desde el termostato.

La función calefacción es señalizada con el piloto rojo del visor.

⚠ ATENCION – No conectar eléctricamente el refrigerador antes de montar el carenado y de activar la circulación de agua.

👉 N.B. Este accesorio debe ser montado por personal especializado. TECO S.r.l. declina cualquier responsabilidad por daños ocasionados por una instalación incorrecta.



TECO[®]
REFRIGERATION TECHNOLOGIES

GB HEATER KIT

For the heater installation inside the mod. TR10, TR15, TR20

IT KIT RISCALDATORE

Per l'installazione del riscaldatore nei mod. TR10, TR15, TR20

FR KIT CHAUFFAGE

Pour l'installation du chauffage dans les mod. TR10, TR15, TR20

DE HEIZUNG

Für die Installation der Heizung in die Mod. TR10, TR15, TR20

ES KIT CALENTADOR

Para instalar el calentador en los mod. TR10, TR15, TR20



GB INSTRUCTIONS

1. Unscrew the fairing ring nuts to remove the fairing pulling it out. Pull from the front side too.
2. Unscrew the ring nut on the left of the water OUTLET (OUT) to take out the cap.
3. Insert the heater in its own housing fitting the o-ring gasket on the top of it. Carefully close the ring nut.
4. Connect the heater plug (white) to its own socket (white). The sockets are different one from each other to avoid wrong connections.
5. Move the jumper as indicated in the drawing, to "HEATER" position.
6. Replace the fairing in its own place. Carefully close the ring nuts.
7. Restore the water and electrical connections.

The heater is supplied directly from the thermostat. A red light on the display indicates that the heater function is ON.



ATTENTION – Do not supply the chiller before having fitted the fairing and the water is circulating.



Note: This accessory must be installed by qualified people. TECO S.r.l. declines any responsibility in case of damages caused by a wrong installation.

IT ISTRUZIONI

1. Rimuovere la carenatura svitando le ghiera e sganciandola dal basamento nella parte frontale.
2. Rimuovere il "tappo" laterale sinistro vicino all'USCITA (OUT) svitando la relativa ghiera.
3. Inserire la resistenza avendo cura di posizionare l'o-ring presente sul tappo all'estremità superiore. Serrare a fondo la ghiera.
4. Collegare la spina (bianca) alla propria presa (bianca). Le prese sono tutte diverse per evitare collegamenti errati.
5. Spostare il ponte come indicato nel disegno nella posizione "HEATER".
6. Riposizionare la carenatura nella propria sede avendo cura di serrare a fondo le ghiera.
7. Ripristinare i collegamenti elettrici e idraulici.

Il riscaldatore è alimentato direttamente dal termostato.
La funzione di riscaldamento è evidenziata dalla spia rossa sul display.



ATTENZIONE – Non alimentare elettricamente il refrigeratore prima di aver riposizionato la carenatura e attivato la circolazione dell'acqua.



Nota: Questo accessorio deve essere montato da personale qualificato. TECO S.r.l. declina qualsiasi responsabilità in caso di danni dovuti ad un'errata installazione.

FR INSTRUCTIONS

1. Démonter le carénage en dévissant les bagues et en les décrochant de l'embase de la partie frontale.
2. Enlever le "bouchon" latéral gauche à proximité de la SORTIE (OUT) en dévissant la bague correspondante.
3. Placer la résistance en veillant à positionner le joint torique présent sur le bouchon à l'extrémité supérieure. Serrer la bague à fond.
4. Brancher la fiche (blanche) sur sa prise (blanche). Les prises sont toutes différentes pour éviter les branchements erronés.
5. Dans le thermostat, déplacer le pont d'après le dessin sur "HEATER".
6. Remonter le carénage dans son logement en serrant les bagues à fond.
7. Rétablir les connexions de l'eau et électriques.

Le réchauffeur est directement alimenté par le thermostat.
La fonction de chauffage est indiquée par le voyant rouge sur l'afficheur.



ATTENTION – Ne pas mettre le réfrigérateur sous tension avant d'avoir remonté le carénage et activé la circulation de l'eau.



N.B. Le montage de cet accessoire doit être confié à du personnel qualifié. TECO S.r.l. décline toute responsabilité en cas de dégâts dus à une installation erronée.

DE ANWEISUNGEN

1. Lösen Sie die Nutmuttern und bauen Sie die Verkleidung aus, indem Sie sie an der Vorderseite des Sockels entnehmen.
2. Entfernen Sie durch Lösen der entsprechenden Nutmutter den „Verschluss“ auf der linken Seite, in der Nähe des AUSGANGS (OUT).
3. Setzen Sie den Widerstand ein und achten Sie darauf, dass sich der O-Ring des Verschlusses an der Oberseite befindet. Die Nutmutter komplett festschrauben.
4. Verbinden Sie den Stecker (weiß) mit dem entsprechenden Anschluss (weiß). Die Anschlüsse sind alle unterschiedlich, um zu vermeiden, dass sie falsch verbunden werden.
5. Stellen Sie im Thermostat die Brücke auf „HEATER“, wie in der Zeichnung angezeigt.
6. Bringen Sie die Verkleidung erneut an und schrauben Sie die Nutmuttern komplett fest.
7. Die Wasser und Elektrische Anschlüsse wiederherstellen.

Der Heizer wird direkt durch das Thermostat gespeist.
Die Heizfunktion wird durch die rote Kontrollleuchte auf dem Display angezeigt.



ACHTUNG – Das Kühlgerät darf keinesfalls an die Stromleitung angeschlossen werden, bevor die Verkleidung angebracht und der Wasserumlauf erneut hergestellt wurde.



Hinweis: Die Montage dieses Zubehörs sollte durch ausgebildetes Fachpersonal erfolgen. TECO S.r.l. haftet nicht für Schäden aufgrund einer unsachgemäßen Installation.